



高精度 24 位模/数 (A/D) 转换器芯片

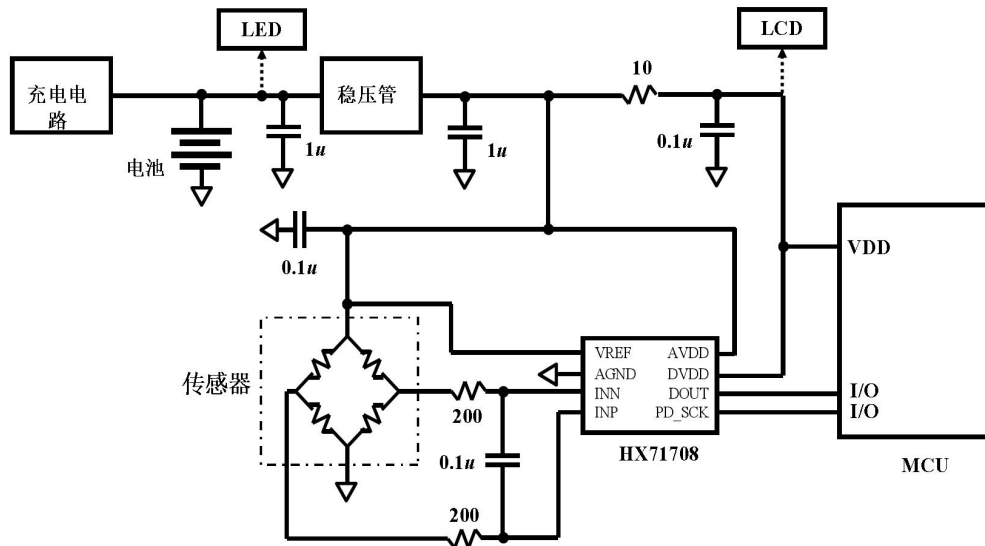
简介

HX71708 采用了海芯科技集成电路专利技术，是一款专为高精度电子秤而设计的 24 位 A/D 转换器芯片。与同类型其它芯片相比，该芯片具有集成度高、响应速度快、抗干扰性强等优点。降低了电子秤的整机成本，提高了整机的性能和可靠性。

输入低噪声放大器的增益为 128，当参考电压 VREF 为 5V 时，对应的满额度差分输入信号幅值为 $\pm 20\text{mV}$ 。芯片内的时钟振荡器不需要任何外接器件。所有控制信号由管脚驱动，无需对芯片内部的寄存器编程。MCU 只需要 2 个 I/O 口即可实现对 ADC 的所有控制，包括断电控制。

特点

- 片内低噪声放大器，增益为 128
- 片内时钟振荡器无需任何外接器件
- 简单的数字控制和串口通讯：所有控制由管脚输入，芯片内寄存器无需编程
- 可选 10, 20, 80 和 320Hz 的输出数据速率
- 同步抑制 50Hz 和 60Hz 的电源干扰
- 耗电量：
典型工作电流：1.5mA，断电电流： $< 1\mu\text{A}$
- 工作电压范围：2.7 ~ 5.5V
- 工作温度范围： $-40 \sim +85^\circ\text{C}$
- 8 管脚的 SOP-8



HX71708 计价秤应用参考电路图