

电子秤专用模拟/数字 (A/D) 转换器芯片

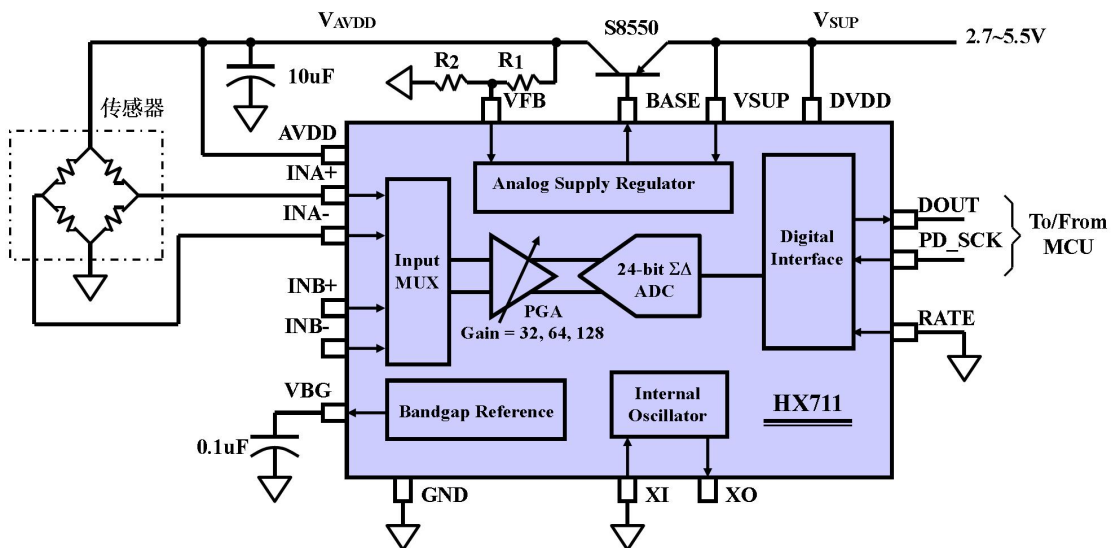
简介

HX711 采用了海芯科技集成电路专利技术，是一款专为高精度电子秤而设计的 24 位 A/D 转换器芯片。与同类型其它芯片相比，该芯片集成了包括稳压电源、片内时钟振荡器等其它同类型芯片所需要的外围电路，具有集成度高、响应速度快、抗干扰性强等优点。降低了电子秤的整机成本，提高了整机的性能和可靠性。

该芯片与后端 MCU 芯片的接口和编程非常简单，所有控制信号由管脚驱动，无需对芯片内部的寄存器编程。输入选择开关可任意选取通道 A 或通道 B，与其内部的低噪声可编程放大器相连。通道 A 的可编程增益为 128 或 64，对应的满额度差分输入信号幅值分别为  $\pm 20\text{mV}$  或  $\pm 40\text{mV}$ 。通道 B 则为固定的 32 增益，用于系统参数检测。芯片内提供的稳压电源可以直接向外部传感器和芯片内的 A/D 转换器提供电源，系统板上无需另外的模拟电源。芯片内的时钟振荡器不需要任何外接器件。上电自动复位功能简化了开机的初始化过程。

特点

- 两路可选择差分输入
- 片内低噪声可编程放大器，可选增益为 32, 64 和 128
- 片内稳压电路可直接向外部传感器和芯片内 A/D 转换器提供电源
- 片内时钟振荡器无需任何外接器件，必要时也可使用外接晶振或时钟
- 上电自动复位电路
- 简单的数字控制和串口通讯：所有控制由管脚输入，芯片内寄存器无需编程
- 可选择 10Hz 或 80Hz 的输出数据速率
- 同步抑制 50Hz 和 60Hz 的电源干扰
- 耗电量（含稳压电源电路）：  
典型工作电流：1.5mA，断电电流：10 $\mu\text{A}$
- 工作电压范围：2.6 ~ 5.5V
- 工作温度范围：-40 ~ +85 $^{\circ}\text{C}$
- 16 管脚的 SOP-16 封装



图一 HX711 内部方框图

Information contained in this document is for design reference only and not a guarantee. Avia Semiconductor reserves the right to modify it without notice.